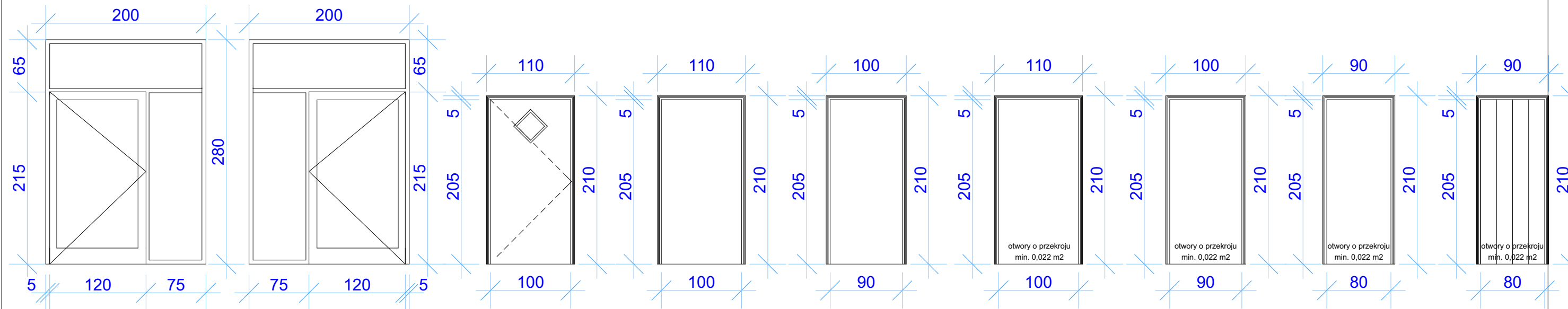


ZESTAWIENIE STOLARKI DRZWIOWEJ

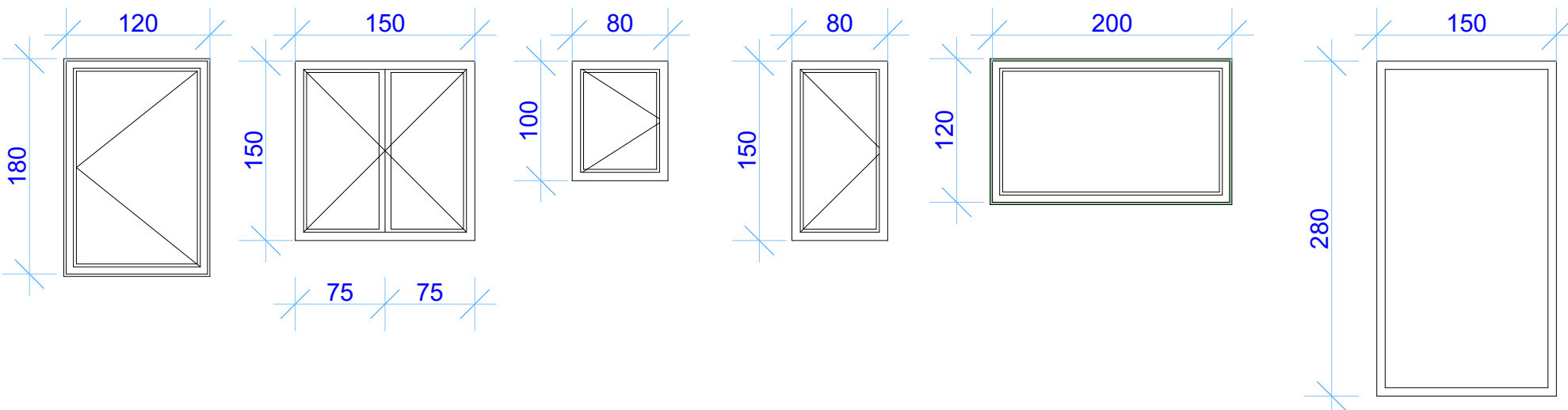
SCHEMAT:



NR:	Dz1	Dz1	Dz2	D1	D2	Ds100	Ds90	Ds1 (80)	Ds2 (80)
SKRZYDŁO:	L	P	L	L P	L P	P	L P	L P	L P
ILOŚĆ:	1 szt.	1 szt.	1 szt.	1 szt. 5 szt.	1 szt. 4 szt.	1 szt.	1 szt. 3 szt.	1 szt. 1 szt.	1 szt. 1 szt.
WYMIARY ZESTAWU:	H: 2800 mm L: 2000 mm	H: 2800 mm L: 2000 mm	H: 2100 mm L: 1100 mm	H: 2100 mm L: 1100 mm	H: 2100 mm L: 1000 mm	H: 2100 mm L: 1100 mm	H: 2100 mm L: 1000 mm	H: 2100 mm L: 900 mm	H: 2100 mm L: 900 mm
W ŚWIETLE OŚCIEŻNICY:	H: 2150 mm L: 1200 mm	H: 2150 mm L: 1200 mm	H: 2050 mm L: 1000 mm	H: 2050 mm L: 1000 mm	H: 2050 mm L: 900 mm	H: 2050 mm L: 1000 mm	H: 2050 mm L: 900 mm	H: 2050 mm L: 800 mm	H: 2050 mm L: 800 mm
KOLOR:	ANTRACYT	ANTRACYT	ANTRACYT	BIAŁY	BIAŁY	BIAŁY	BIAŁY	BIAŁY	BIAŁY

ZESTAWIENIE STOLARKI OKIENNEJ

SCHEMAT:



NR:	O1	O2	O3	O4	O5	O6
ILOŚĆ:	4 szt. (2P + 2L)	3 szt.	2 szt.	1 szt.	2 szt.	1 szt.
WYMIARY OTWORU:	H: 1800 mm L: 1200 mm	H: 1500 mm L: 1500 mm	H: 1000 mm L: 800 mm	H: 1500 mm L: 800 mm	H: 2000 mm L: 1200 mm	H: 2800 mm L: 1500 mm
KOLOR:	ZEWN. JASNY DĄB WEWN. BIAŁY	ZEWN. JASNY DĄB WEWN. BIAŁY	ZEWN. JASNY DĄB WEWN. BIAŁY	ZEWN. JASNY DĄB WEWN. BIAŁY	ZEWN. JASNY DĄB WEWN. BIAŁY	ZEWN. JASNY DĄB WEWN. BIAŁY

UWAGA!

WSZYSTKIE WYMIARY SPRAWDZIĆ W NATURZE

1. Roboty budowlano-instalacyjne muszą być prowadzone z równoległą koordynacją międzybranżową. Przed przystąpieniem do robót wykonawca powinien zapoznać się z całością dokumentacji branżowej.

2. W sprawach nie określonych dokumentacją obowiązują:

-warunki techniczne wykonania i odbioru robót budowlano-montażowych - normy Polskiego Komitetu Normalizacyjnego

- instrukcje, wytyczne, świadectwa dopuszczenia, atesty Instytutu Techniki Budowlanej - warunki techniczne producentów i dostawców materiałów budowlano instalacyjnych

Adres inwestycji 26-804 Stromiec, ul. Leśna; dz. nr 176/2; obręb: Dobieszyn		
Nazwa inwestora	Jednostka projektowa	
Gmina Stromiec 26-804 Stromiec ul. Piaski 4	AKarchitekci Adrian Kobza 26-600 Radom ul. 1905 roku 19	
Stadium opracowania	PROJEKT BUDOWLANY	
Branża	ARCHITEKTURA	
Obiekt OBIEKT USŁUGOWO - HANDLOWY AMBULATORIUM Z PUNKTEM APTECZNYM		
Projektant:	podpis	
mgr inż. arch. Adrian Kobza MA/026/19 tel. 604 608 988		
Sprawdzający:	podpis	
mgr inż. arch. Witold Malmon GP-III-7342/130/91		
Tytuł rysunku ZESTAWIENIE STOLARKI		
Skala	Data opracowania	Nr rysunku
1:100	IX 2020	7