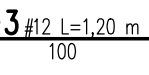
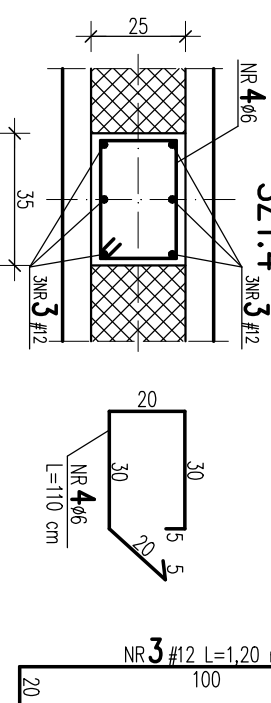


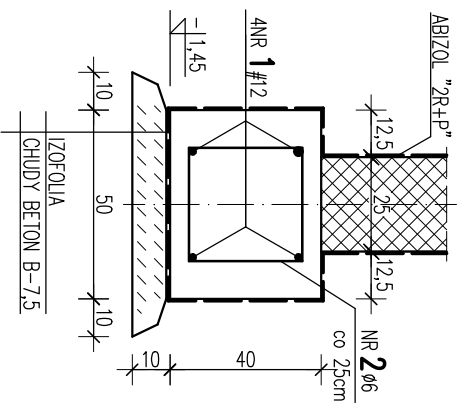
- UWAGI:**
- FUNDAMENTY POSADAWIĆ NA GRUNCIE RODZIMYM NOŚNYM. W RAZIE NATRAFIEŃ NA GRUNTY NIENOŚNE NALEŻY JE WYBRAĆ I ZASTĄPIĆ CHUDYM BETONEM,
  - PRĘT NR 1 ŁĄCZYĆ NA DŁUGOŚCI I W NAROŻACH NA ZAKŁAD L=60CM,
  - Z FUNDAMENTÓW WYPUSZĆ ZBROJENIE DO POŁĄCZENIA ZE ZBROJENIEM RDZENI,
  - WYKOP CHRONIĆ PRZED WPŁYWAMI ATMOSFERYCZNYMI,
  - ZBROJENIE OBWODOWE SPAWAĆ NA STYKACH SPINĄ PACHWINOWĄ  $d=5 \text{ MM}$  O L=50 MM,
  - WSZYSTKIE POWIERZCHNIE STYKAJĄCE SIĘ Z GRUNTEM IZOLOWAĆ ABIZOLEM 2R+P
  - OTULINA ZBROJENIA MINIMUM 5 CM
  - W ŚCIANACH FUNDAMENTOWYCH WYKONAĆ PRZEJŚCIA INSTALACJI WG OPRACOWAŃ BRANŻOWYCH
  - WYKOP ODEBRAĆ W OBECNOŚCI GEOLOGA

**ZBROJENIE STARTOWE "T1" 1:20**

**SZT. 4**

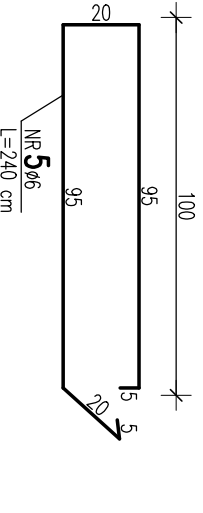
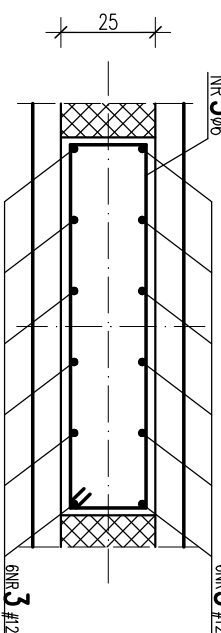


**LAWA "L1" L=96,57 m 1:20**



**ZBROJENIE STARTOWE "T2" 1:20**

**SZT. 2**



WYKAZ STALI ZBROJENIOWEJ					
NR	$\phi$ #	L m	SZT.	DŁ. RAZEM m	
				A-0 $\phi 6$	A-IIIIN $\#12$
1	$\#12$	dt. łączna+10%			424,91
2	$\phi 6$	1,30	386	501,80	
3	$\#12$	1,20	48		57,60
4	$\phi 6$	1,10	8	8,80	
5	$\phi 6$	2,40	4	9,60	
DŁUGOŚĆ RAZEM m				520,20	482,51
MASA JEDNOSTKOWA kg/m				0,222	0,888
MASA RAZEM kg				115,31	428,47
MASA OGÓŁEM kg				115,31	428,47

**BETON B-25(C20/25)**  
**STAL A-IIIIN(RB500W)#**  
**A-0(stos-b) $\phi$**

OBIEKT:	OBIEKT USŁUGOWO-HANDLOWY AMBULATORIUM Z PUNKTEM APTECZNYM	BRANŻA:	KONSTRUKCJA
INWESTOR:	GAJNA STROMIEC 26-804 STROMIEC UL. PIASKI 4	FAZA:	PROJEKT BUDOWLANY
ADRES INWESTYCJI:	26-804 STROMIEC UL. LEŚNA DZ. NR 176/2 OBR. DOBRESZYN	DATA:	11.2020
TREŚĆ RYSUNKU:	<b>RZUT I PRZEKROJE FUNDAMENTÓW</b>	SKALA:	1:100
PROJEKTOWAŁ:	mgr inż. Józef Garczyński Upr. budowl. nr GP-III-8386/33/87	DATA REWIZJI:	
SPRAWDZIŁ:	mgr inż. Jacek Włocherek Upr. budowl. nr BUA-III-8386/144/89	NR RYSUNKU:	K-1