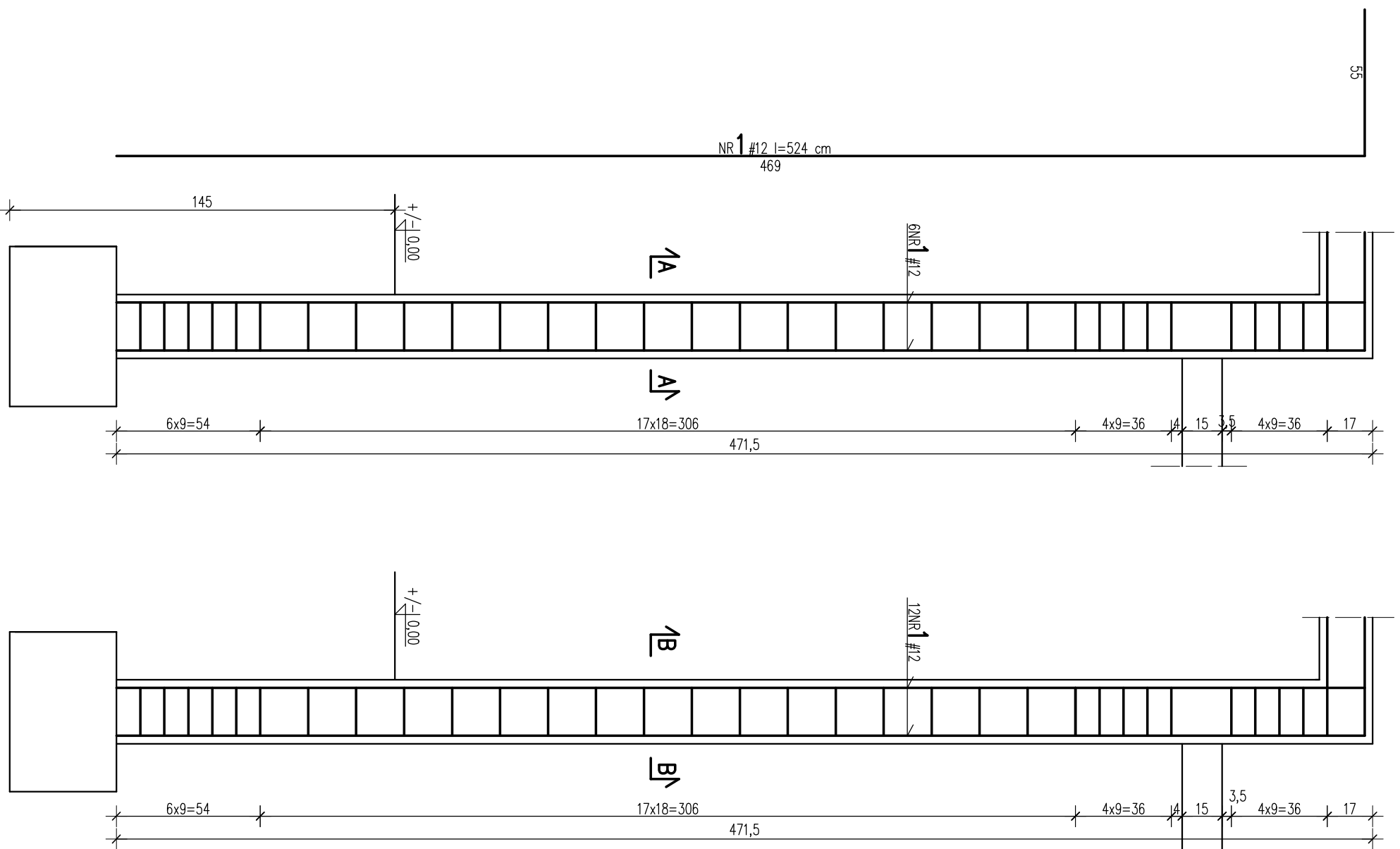


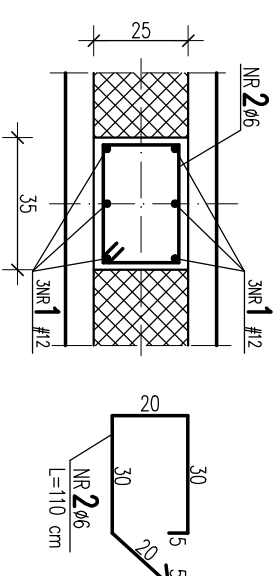
TRZPIENIE "T1" SZT. 4 1:20

TRZPIENIE "T2" SZT. 2 1:20

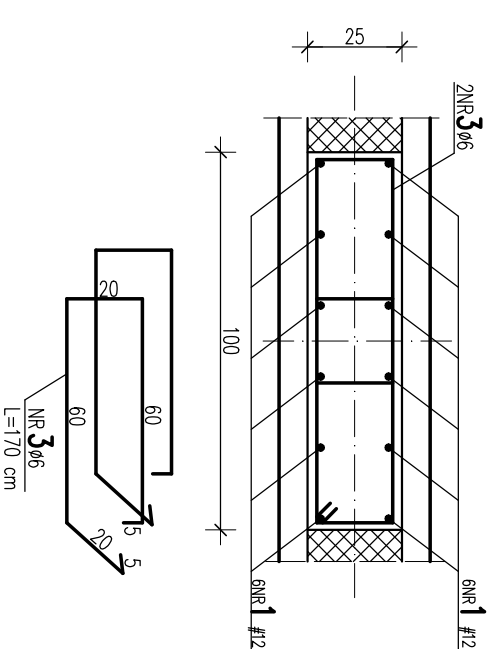


WYKAZ STALI ZBROJENIOWEJ					
NR	Ø #	L	SZT.	DŁ. RAZEM m	
				A-0	A-IIIIN
1	#12	5,24	48	Ø6	#12
2	Ø6	1,10	128	140,80	
3	Ø6	1,70	128	217,60	
4					
DŁUGOŚĆ RAZEM m				358,40	251,52
MASA JEDNOSTKOWA kg/m				0,222	0,888
MASA RAZEM kg				79,56	223,35
MASA OGÓLEM kg				79,56	223,35

PRZEKRÓJ A-A 1:20



PRZEKRÓJ B-B 1:20



BETON B-25(C20/25)  
STAL A-IIIN(RB500W)#  
A-0(StOS-b)Ø

OBIEKT:	OBIEKT USŁUGOWO-HANDLOWY AMBULATORIUM Z PUNKTEM APTECZNYM	BRANŻA:	KONSTRUKCJA
INWESTOR:	GMINA STROMIEC 26-804 STROMIEC UL. PIASKI 4	FAZA:	PROJEKT BUDOWLANY
ADRES INWESTYCJI:	26-804 STROMIEC UL. LEŚNA DZ. NR 176/2 OBR. DOBIESZYŃ	DATA:	11.2020
TREŚĆ RYSUNKU:	TRZPIENIE "T1", "T2"	SKALA:	1:100 1:20
PROJEKTOWAŁ:	mgr inż. Józef Garczyński Upr. budowl. nr GP-III-8386/33/87	DATA REWIZJI:	
SPRAWDZIŁ:	mgr inż. Jacek Włocherek Upr. budowl. nr BUA-III-8386/144/89	NR RYSUNKU:	K-3